

### СПЕЦИФІКАЦІЯ

Модель серії MT		AVISION MT-65 / AVISION MT-75 / AVISION MT-86
Дисплей	Розмір	65" / 75" / 86"
	Тип підсвітки	D-LED
	Аспектне співвідношення	16:9
	Роздільна здатність	3840 x2160
	Частота оновлення	60 Hz
	Яскравість	400 cd/m <sup>2</sup>
	Контрастність	4000:1
	Кут огляду Г/В	178° / 178°
	Кольори	10.7bits
	Середній термін служби	≥50 000 годин
	Тип захисного скла	AG (anti -glare) загартоване скло, відблиск < 1%
	Товщина захисного скла	4 мм
	Міцність захисного скла	Mohs 7
	Відстань скло/матриця	Zero Gap
Інтерфейс	Фронтальна сторона	HDMI 2.0 (підтримка HDCP 1.4/2.2/2.3) вхід*1
		Type-C*1
		USB-A 2.0*1/3.0*1
		USB-B Touch 2.0*1
	Фронтальні фізичні кнопки	Захис очей/Меню/Назад/Джерело/Дім/Vol-/Vol+/Живлення
	Зворотна сторона	Touch USB-B *1
		RS232(DB9)*1
		USB-A *2
		VGA вхід*1
		VGA Audio вхід*1
		HDMI 2.0 (підтримка HDCP 1.4/2.2/2.3) вхід*2
		DP*1
		Type-C*1
		TF Card*1
		Міс вхід (3.5 mm)*1
		RJ45*2 (вхід*1, вихід*1)
		Лінійний аудіо вихід*1
WIFI (2.4GHZ+5GHZ, WIFI 6, BT 5.2)		
Android	Версія	Android 14 з можливістю апгрейду до Android 16
	Google EDLA	Підтримка всіх сервісів Google
	CPU	MT9679, A73 x4
	GPU	Mali G52 MC1
	RAM	4Gb /8Gb
	ROM	32Gb / 128Gb

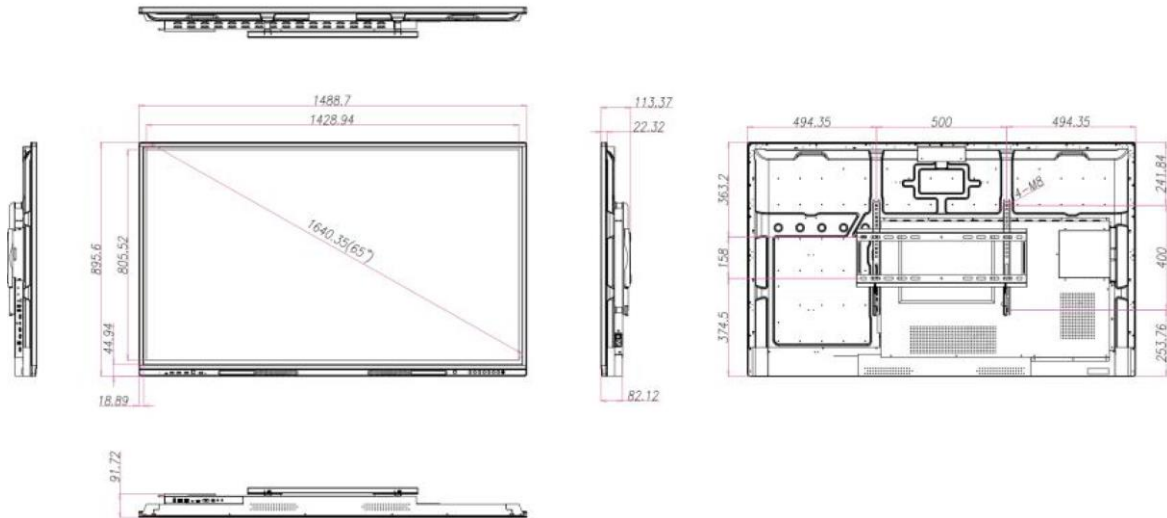
Технологія	Ефективність	- Інфрачервона технологія, останнього покоління - Мінімальний об'єкт для навігації по контенту 2мм - Точність дотику при навігації $\pm 1$ мм - Точність дотику при написанні чорнилами $\pm 1$ мм		
	Кількість дотиків	Windows-50/Android-40/Mac-10/Chrome-5		
	Час відгуку	< 7ms		
	Інструменти	Палець, маркер, долоня, або інший не прозорий об'єкт		
	Сумісність	Windows; Linux; Chrome OS; Mac OS; Android		
	Особливості	Асистент ШІ		
OPS (Опція)	CPU	Intel Core i5 12th		
	RAM	8Gb/16Gb DDR4		
	Storage	256Gb/500Gb SSD		
	Операційна система	Windows 11 64bit professional (trial)		
Гучномовці	Потужність	20W*2		
Температура і вологість навколишнього середовища	Робоча температура	0°C - 40°C		
	Температура зберігання	-10°C - 60°C		
	Робоча вологість	20% - 80%		
	Вологість зберігання	10% - 80%		
Споживання	Робоче споживання	100-240V~ 50/60Hz		
Вага і габарити	Вага	65'' – 43 кг	75'' – 53 кг	86'' – 67 кг
	Вага в упаковці	65'' – 48 кг	75'' – 63 кг	86'' – 80 кг
	Розмір, мм	1489*913*51	1711*1036*51	1957*1176*51
	Розмір в упаковці, мм	1626*210*1011	1848*210*1134	2094*210*1274
Комплектність		Маркер*2 / Пульт*1 / 3 м кабель живлення*1 / 3м HDMI кабель*1 / 3м А-В USB кабель*1 / настінне кріплення		
Комплектність Гарантія		Інструкція користувача*2 (1 для панелі, 1 для кріплення) / Інструкція для монтажу*1 / Гарантійний лист*1		
		3 роки		

**Застереження:**

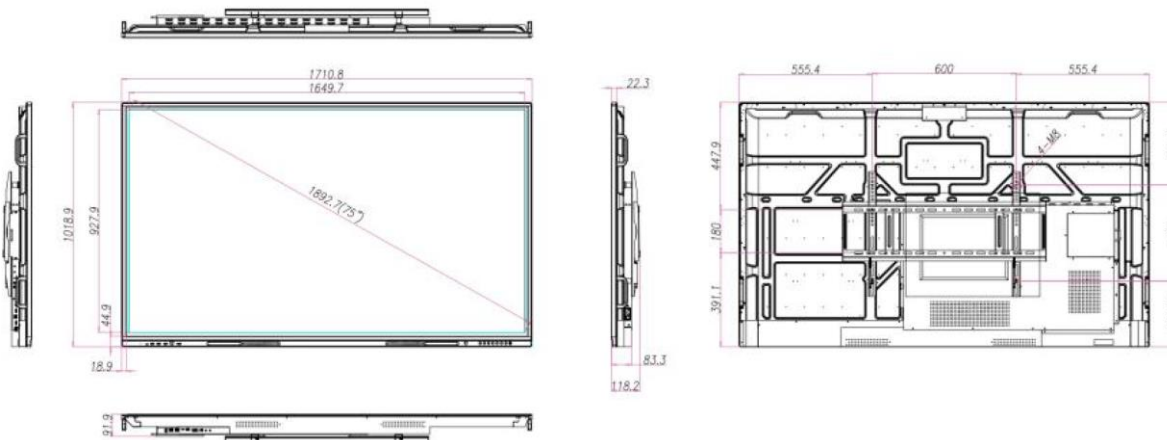
Через зміну конфігурації продукту та виробничі процеси фактичні розміри/вага пристрою можуть відрізнятись, будь ласка, звертайте увагу на фактичний продукт.

## Габаритні розміри / схема кріплення VESA

### 65" VESA: 500\*400 мм



### 75" VESA: 600\*400 мм



### 86" VESA: 800\*400 мм

